

## 志賀原子力発電所 1号機の制御棒のひびについて

平成18年4月5日  
北陸電力株式会社

志賀原子力発電所 1号機（沸騰水型、定格電気出力 54万キロワット）は、平成18年3月5日より第10回定期検査を実施しております。

当社では従来から定期検査毎に自主的に制御棒の点検作業を実施しておりますが、本日、制御棒 1本（ボロンカーバイド型）の上部に 2箇所ひびがあることを確認しました。

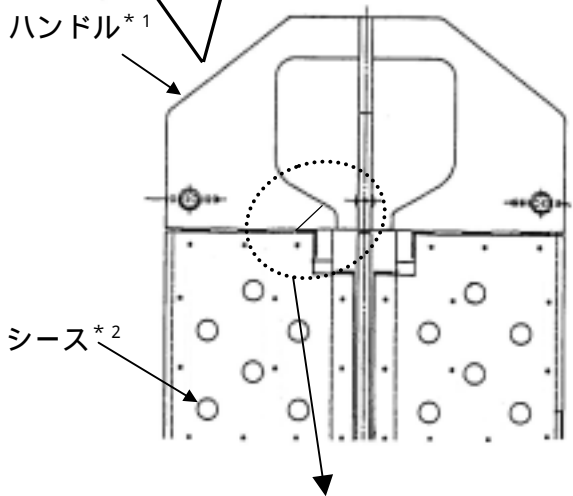
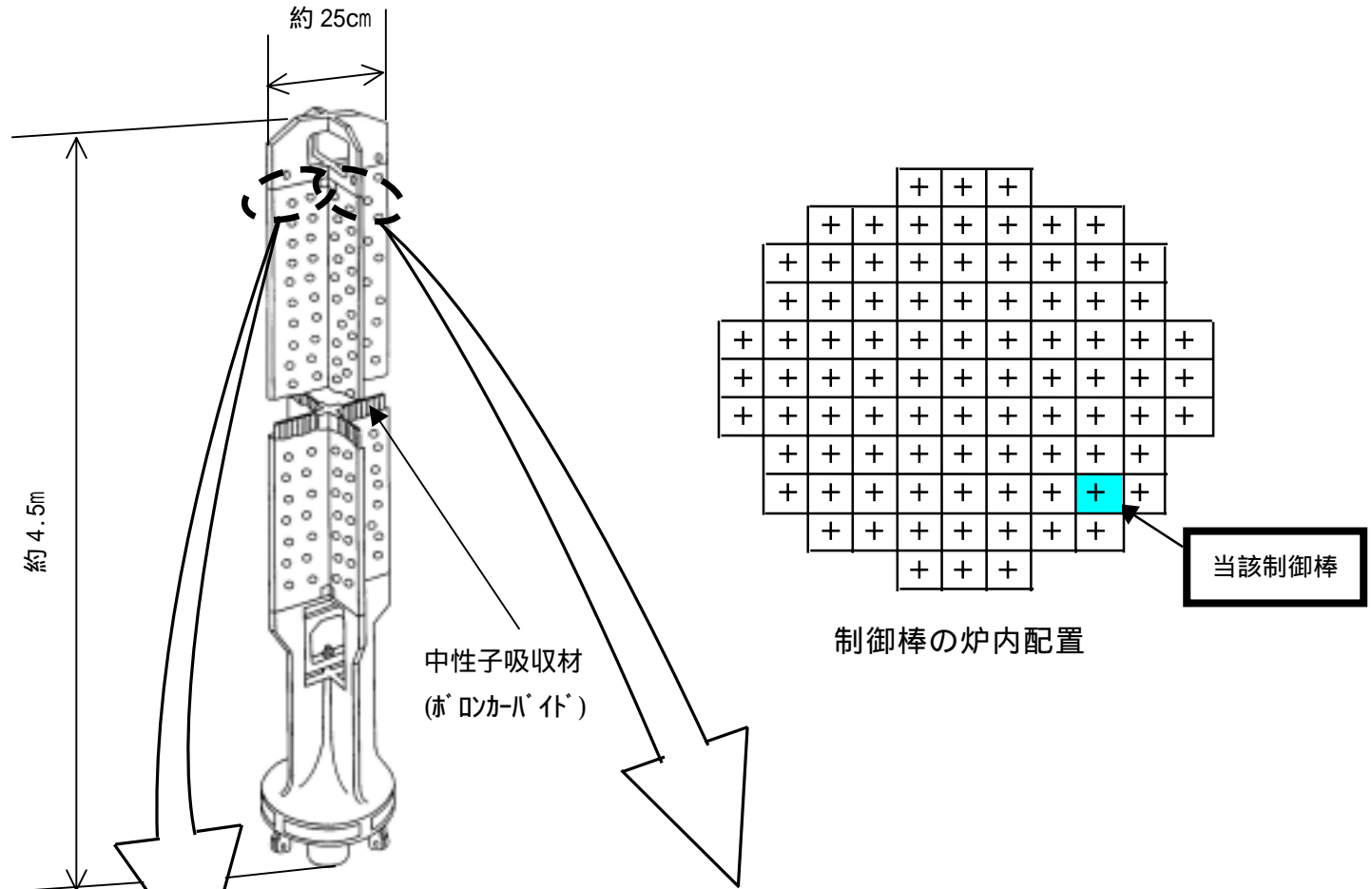
当該制御棒を念のため新品に取り替えるとともに、ひびの原因調査等を行ってまいります。また、他の制御棒についても点検を行います。

なお、本事象による外部への放射能の影響はありません。

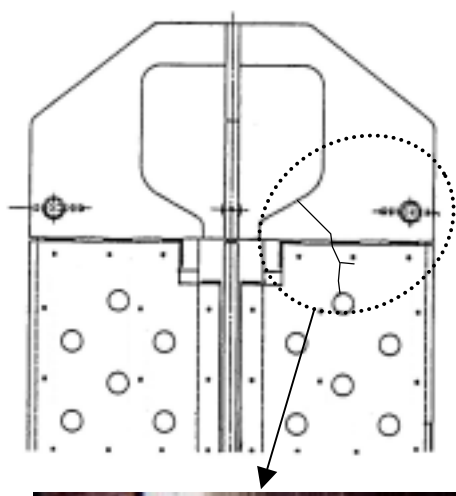
本事象は、石川県、志賀町と締結している連絡基準に従い、当該自治体へ連絡しています。

以上

# 制御棒のひびの状況



ひび(約 2cm)



ひび(約 6cm)

\* 1 ハンドル部：点検時に制御棒を取り扱う際のステンレス製の取手  
 \* 2 シース部：中性子吸収材（ボロンカーバイド）を包んでいるステンレス製の板