

志賀原子力発電所1号機 原子炉冷却材再循環（B）系配管等の溶接部点検終了について

平成15年8月26日
北陸電力株式会社

今回の定期検査において、7月6日から原子炉冷却材再循環系配管^(注)等の溶接部を超音波探傷検査により点検しており、（B）系の配管溶接部等54箇所の点検が終了しました。点検の結果、4箇所（うち1箇所は7月29日にお知らせ済み）の配管溶接部の内表面にひびを確認しました。

ひびが確認された箇所は、新品に取替えます。

本事象は、法律、通達および安全協定に基づく報告対象ではありませんが、連絡基準に係る覚書の連絡区分Ⅱに基づき石川県、志賀町及び富来町に連絡いたしました。

現在、引き続き（A）系の配管溶接部等41箇所の点検を実施しております。

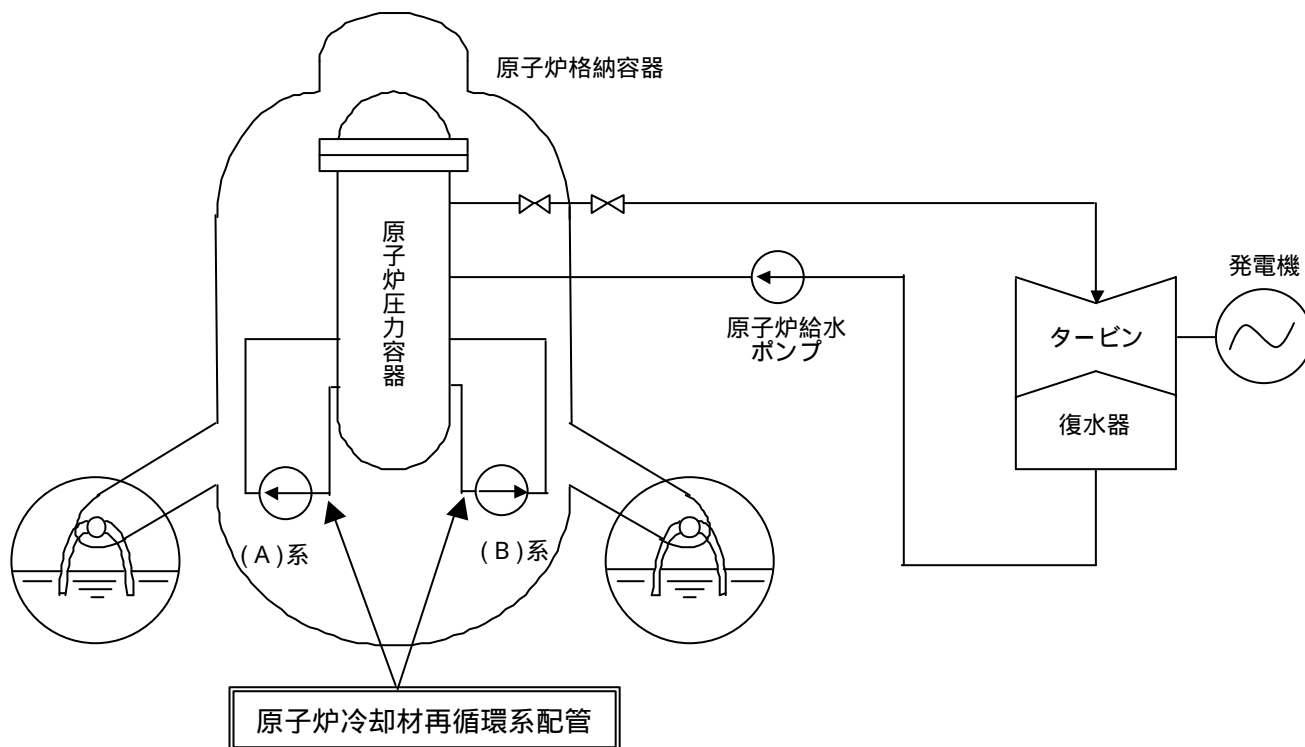
ひびの状況		ひびの状況				単位 (mm)	
		長さ	深さ (最大)	外径	肉厚	配管寸法	
溶接部						強度上 必要な肉厚	
①	約 27* ¹	約 3.0	約 560* ¹	約 28* ¹	約 20		
	約 490	約 4.4	約 360* ³	約 28			
②* ²	約 544	約 3.7			約 20		
	約 170	約 4.0					
③* ²	約 251	約 4.8	約 330* ³	約 35	約 20		
	約 21	約 3.0					
	約 75	約 4.4					
	約 297	約 4.4					
④* ²	約 301	約 3.7	約 330* ³	約 35	約 23		
	約 602	約 5.1					

- * 1 : 7月29日にお知らせ済み
- * 2 : 1箇所の溶接部に複数のひびを確認
- * 3 : 枝管と母管との溶接部分の外径

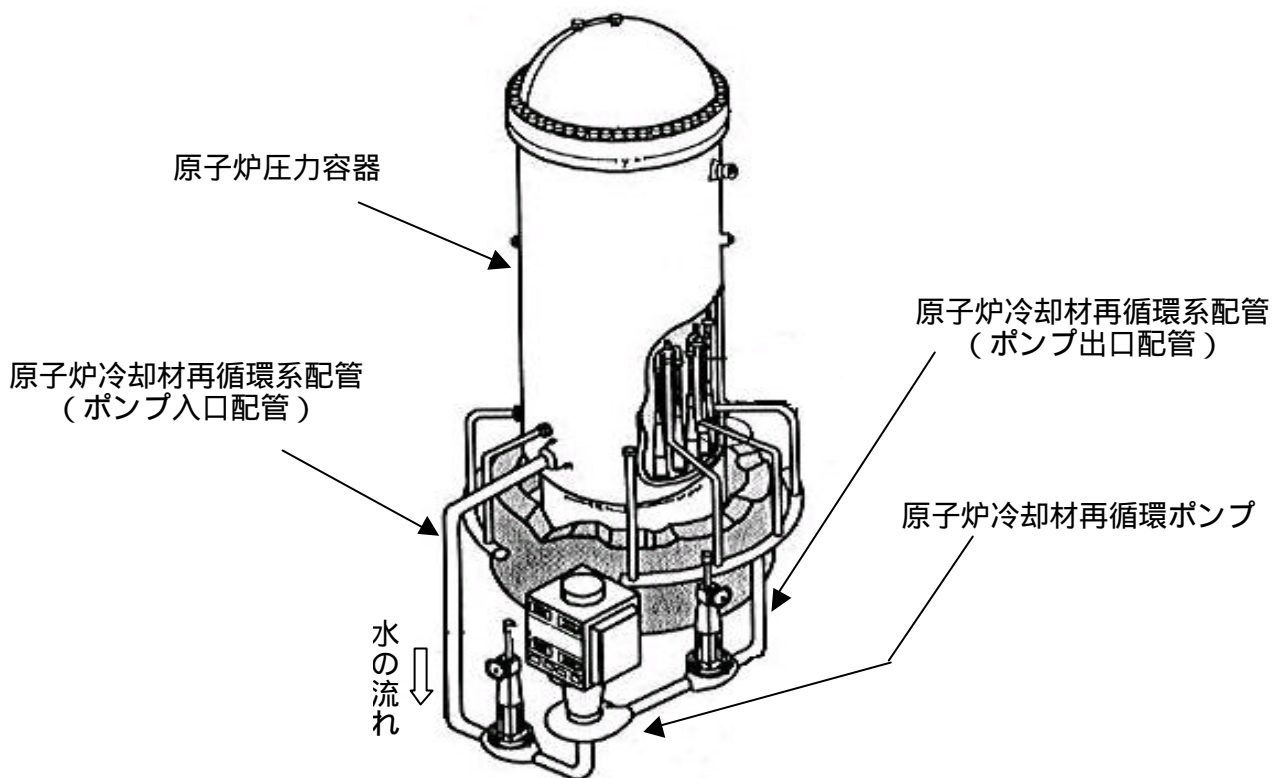
以 上

- 別紙 1 発電所系統概要図及び原子炉冷却材再循環系配管概要図
- 別紙 2 原子炉冷却材再循環（B）系配管等の点検箇所

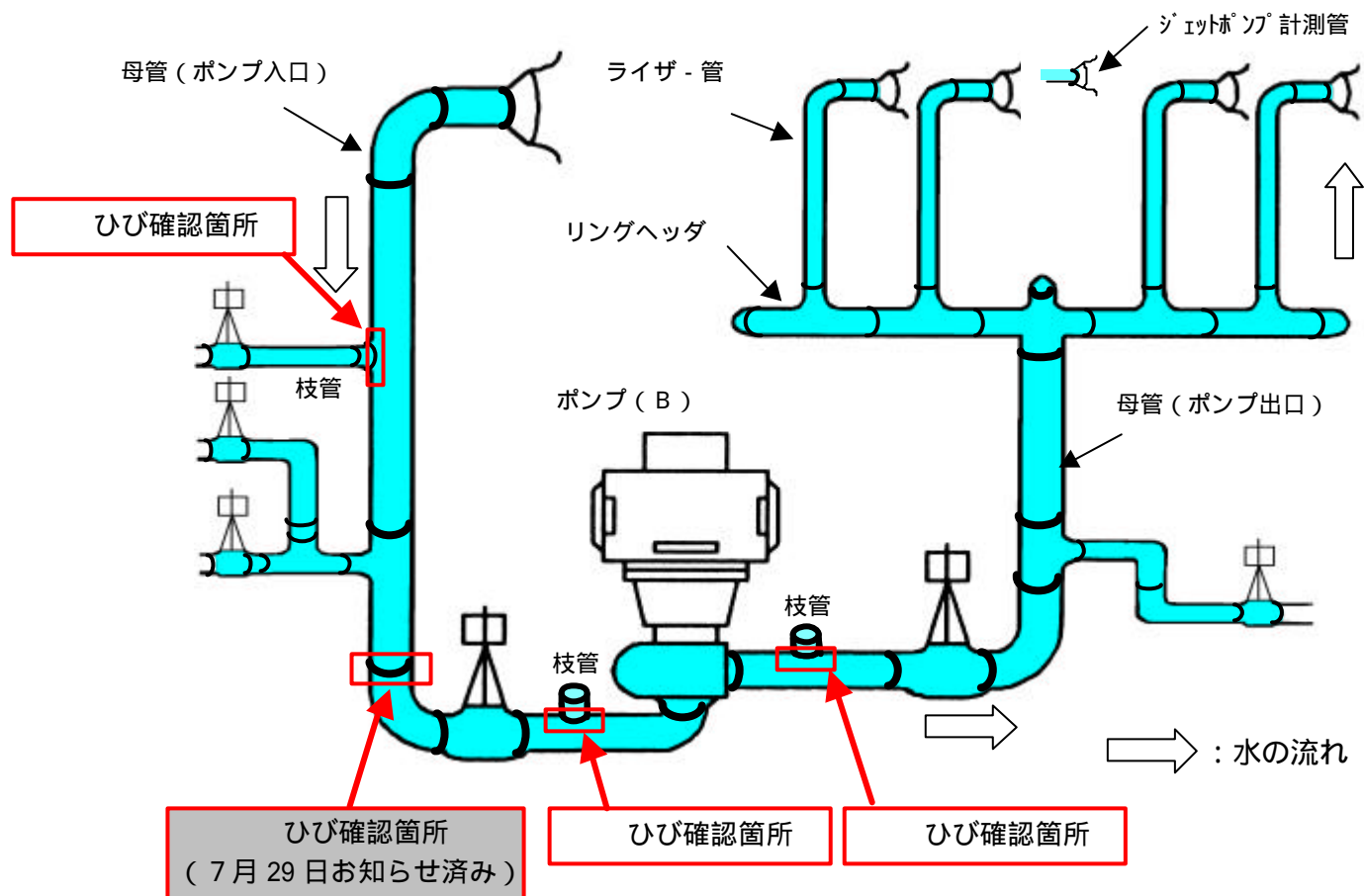
(注) 原子炉冷却材再循環系配管とは、原子炉冷却水を循環させるためのポンプと原子炉を結ぶ配管であり、（A）系と（B）系の2系統があります。



発電所系統概要図



原子炉冷却材再循環系配管 概要図



原子炉冷却材再循環(B)系配管等の点検箇所