

News Release



「雷センター」の開設について

平成13年1月19日
北陸電力株式会社

当社は、地域の皆さまから信頼され、安全性や経済性に優れた電気を安心してお使いいただくため、お客さまからの雷についてのご相談とご要望に適時適切にお応えする「雷センター」を、平成13年2月1日に開設することといたしました。

「雷センター」の概要については、以下のとおりです。

1. 名称

北陸電力株式会社 技術開発研究所「雷センター」
(所在地：富山市久方町2-54 076-439-5656)

2. 業務内容

(1) 耐雷対策のコンサルティング

- ・設備の接地方法や業種ごとの雷害防止のための技術的アドバイス
- ・アレスター（避雷器）の容量や設置箇所、接地抵抗の目標値の設定およびこれらに関する解析計算などの実施
- ・耐雷対策の施工方法、耐雷機材、施工会社の紹介

(2) 雷情報に関する対応

- ・過去の落雷の位置、時刻などのご案内

(3) 雷研究の推進

- ・電力設備、お客さま設備の耐雷対策および雷気象に関する研究
- ・気象レーダーシステム等による雷情報の提供に関する研究

(4) 耐雷対策の必要性についての啓蒙活動

- ・ホームページの開設とホームページを活用したお客さまとの情報交換
- ・講習会、研修会への講師派遣

3．開設の経緯等

日本海沿岸部に特有の冬季雷は、夏季雷に比べてエネルギーが大きく、電力設備に対する被害発生の要因になっています。

このため、当社は、雷による被害を防止するため、従前から、自然現象である雷の研究に取り組んできました。

こうして得た成果は、雷害防止に役立ていただくため、平成4年には落雷情報を、平成9年には発雷予測情報を、それぞれ全国に先駆けてお客さまに提供してまいりましたが、特に、当社ホームページで提供している「雷情報」には、北陸区域の内外を問わず、多くの方々からアクセスしていただいております。

近年、ますます高速化・効率化していく社会経済活動を支える電子機器化・ネットワーク化など技術の進展により、お客さま設備への雷による影響・被害も増大しており、これらに対する対策がより重要になってきています。

4．開設のコンセプト

今回の「雷センター」の開設は、これまでの雷研究の成果を生かして、雷による被害防止に役立つアドバイスを、

- (1) 現地に出かけ、
 - (2) お客さまの業種や設備・機器毎のニーズにあわせて、具体的にきめ細かく、
 - (3) ワン・ストップ・サービスで提供する
- ことを狙いとしています。

今後、「雷センター」を通じて、お客さまとの対話から高度情報化社会にふさわしい耐雷対策をご提案していきます。

5．インターネットホームページ

平成13年2月1日から、当社ホームページ内に、新たなコンテンツとして「雷センター」を開設します。

[URL]

<http://www.kaminari-center.com>

[提供内容]

- ・お客さまへのお問い合わせへの回答
- ・雷の基礎知識
- ・雷対策、耐雷機材の紹介
- ・雷研究情報 など

以上

【 補足資料 】

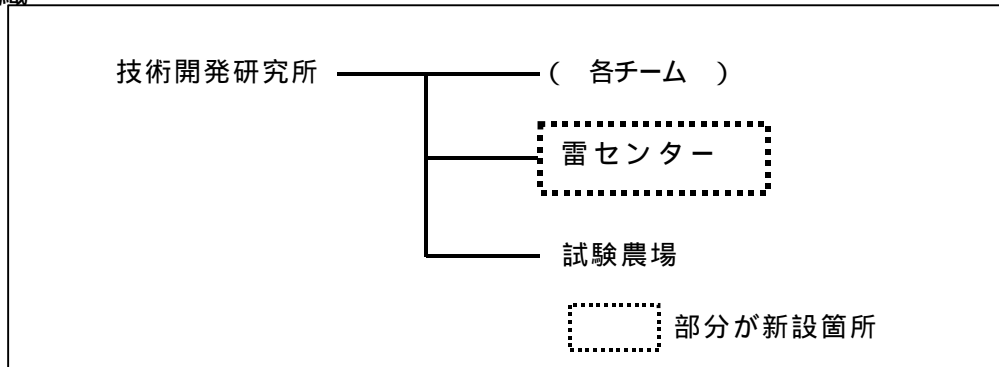
「^{かみなり}雷センター」の開設について

1. 推進体制

(1). 要 員

現在の「雷・気象チーム」、「雷・気象システム開発チーム」のメンバーを中心に、7名程度でスタートします。

(2). 組 織



2. 「雷センター」の受付時間

当社営業日の9～17時

3. 「雷センター」をご利用いただけるお客さま

北陸に進出を計画されている企業を含め、当社のお客さまを対象とします。

4. サービス料金

雷の被害を防止するコンサルティングについては無料とします。

ただし、具体的な耐雷設計、落雷による故障被害の原因追求や対策を策定するためのシミュレーション計算などについては、実費をご負担いただきます。

5. 当社ホームページで現在提供している「雷情報」アクセス件数（月平均件数）

平成10年度 約7千件/月

平成11年度 約2万7千件/月

平成12年度 約7万9千件/月

以上