

志賀原子力発電所 新燃料輸送について（お知らせ）

平成12年5月16日
北陸電力株式会社

志賀原子力発電所の新燃料を、本日、下記のとおり搬入いたしましたのでお知らせいたします。

なお、搬入にあたっては、石川県、志賀町および富来町の立会いを受け、安全輸送を確認していただきました。また、その際、隣接市町が立会いに同行されました。

記

- | | | |
|---------|---------------|-------|
| 1. 搬入日時 | 平成12年5月16日（火） | 6時08分 |
| 2. 搬入数量 | 1号機取替用燃料 | 92体 |

以 上

1. 搬出施設名

- (1) 日本ニュークリア・フュエル(株)久里浜工場 (所在地: 神奈川県横須賀市)
- (2) 原子燃料工業(株)東海製造所 (所在地: 茨城県那珂郡東海村)

2. 搬出日時

- (1) 日本ニュークリア・フュエル(株)久里浜工場 平成 12 年 5 月 15 日 (月) 15 時 40 分
- (2) 原子燃料工業(株)東海製造所 平成 12 年 5 月 15 日 (月) 12 時 40 分

3. 輸送方法

- (1) 日本ニュークリア・フュエルから輸送容器 42 個 (新燃料 84 体) をトラック 7 台に積載し陸上輸送
- (2) 原子燃料工業から輸送容器 4 個 (新燃料 8 体) をトラック 1 台に積載し陸上輸送

4. 輸送責任者

- (1) 日本ニュークリア・フュエル(株)
- (2) 原子燃料工業(株)

5. 輸送物の概要

| 搬出施設名 | 日本ニュークリア・フュエル(株) | 原子燃料工業(株) |
|-------|---|---|
| 種類 | A 型核分裂性輸送物 | A 型核分裂性輸送物 |
| 型式 | R A J 型 | N T - 型 |
| 寸法 | 長さ 約 5.3 m 幅 約 0.8 m 高さ 約 0.8 m | 長さ 約 5.3 m 幅 約 0.8 m 高さ 約 0.8 m |
| 重量 | 輸送容器 0.74 ト以下 新燃料(2 体) 0.56 ト以下 合計 1.30 ト以下 | 輸送容器 1.10 ト以下 新燃料(2 体) 0.56 ト以下 合計 1.66 ト以下 |
| 放射能 | 47.7 GBq/容器 以下 | 63 GBq/容器 以下 |
| 燃料型式 | 高燃焼度 8 × 8 燃料 | 高燃焼度 8 × 8 燃料 |

注) (1) R A J 型、N T - 型: 今回使用する新燃料輸送容器の型式名称

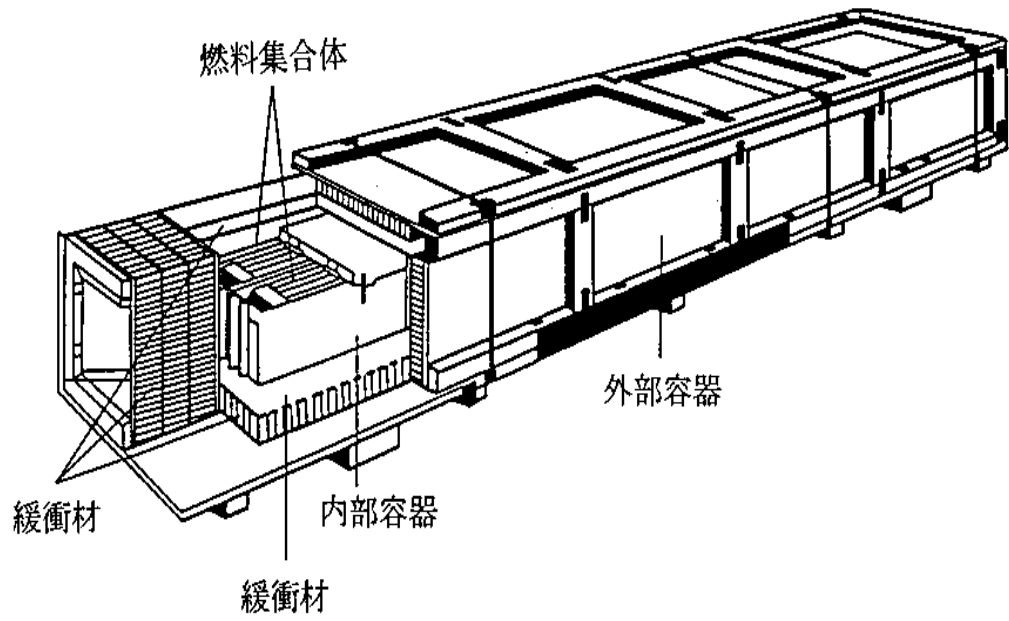
(6. 外観図参照)

(2) GBq: 1×10^9 ベクレル

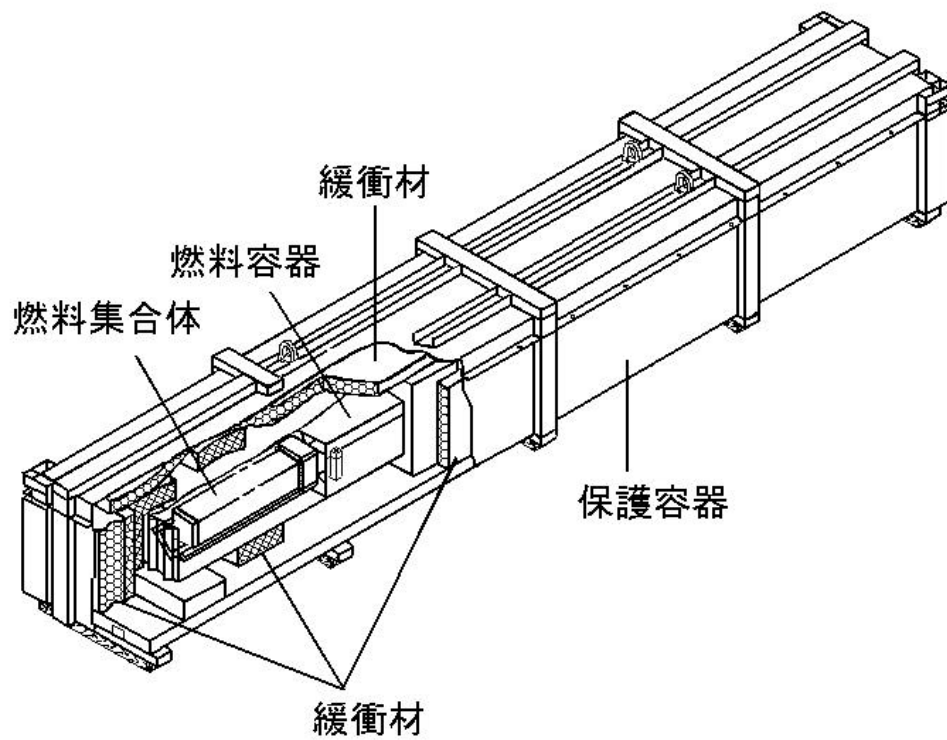
(3) 重量及び放射能: 各輸送容器の設計仕様値

6. 輸送物の外観図

(1) R A J 型輸送物



(2) N T - 型輸送物



7. 安全対策

(1) 専用輸送容器の使用

本輸送には、関係法令の技術上の基準に適合している新燃料輸送専用の輸送容器を使用しました。

(2) 交通安全対策

- a. 輸送の実施に先立って道路状況を調査し、安全運行の徹底を図りました。
- b. 輸送隊の前後に先導車、後備車を配し、全体の運行状況を掌握しました。
- c. 運転手には十分な経験を有する者を各車2名配置し、交替運転を行って途中休憩を取らせるようにしました。
- d. 出発前及び運転手交替時等は車両点検を励行しました。

8. 安全対策に係る主な基準

輸送物、輸送方法の安全性を満足するための基準は、「核原料物質、核燃料物質及び原子炉の規制に関する法律」に定められており、主なものは次のとおり。

(1) 線量当量率

- ・ 輸送車両の表面で 2 mSv/h 以下
- ・ 車両から 1 m の位置で 0.1 mSv/h 以下 等

(2) 以下の一般の試験条件下において輸送物の健全性が維持されるとともに、特別の試験条件下でも臨界の防止が確保されること。

一般の試験条件

- ・ 水の吹き付け試験(50mm/時の雨量に1時間)
- ・ 自由落下試験(1.2mの高さから落下)
- ・ 積み重ね試験(自重の5倍の荷重を24時間)
- ・ 貫通試験(直径3.2cm、重さ6kgの棒を1mの高さから落下)

特別の試験条件

- ・ 落下試験(9mの高さから落下)
- ・ 棒上への落下試験(直径15cmの棒上に1mの高さから落下)
- ・ 耐火試験(摂氏800度に30分)
- ・ 浸漬試験(深さ15mに8時間)