

志賀原子力発電所1号機 第12回定期検査の実施結果について

志賀原子力発電所1号機の第12回定期検査を平成22年6月12日から実施し、平成22年9月29日、原子力安全・保安院による最終検査（総合負荷性能検査）に合格し、定期検査を終了して営業運転を開始した。

1. 定期検査の期間

平成22年6月12日	～	平成22年9月29日	(110日間)
発電停止		平成22年6月12日	
発電開始		平成22年8月31日	(発電停止期間81日間)
総合負荷性能検査		平成22年9月29日	

2. 定期検査及び定期事業者検査等を実施した主な設備

- (1) 原子炉本体 : 原子炉圧力容器, 炉内構造物, 燃料の点検
- (2) 原子炉冷却系統設備 : 主蒸気系, 給水系等の配管類, 熱交換器, ポンプ, 弁類の点検
- (3) 計測制御系統設備 : 原子炉冷却材圧力, 流量の計測装置等の計測制御系統設備の点検, 校正
- (4) 燃料設備 : 燃料取扱装置の点検
- (5) 放射線管理設備 : モニタリング設備等の放射線管理計測装置の点検, 校正
- (6) 廃棄設備 : 廃棄物処理設備の点検
- (7) 原子炉格納施設 : 原子炉建屋, 原子炉格納容器の点検
- (8) 非常用予備発電装置 : 非常用ディーゼル発電設備等の点検
- (9) 蒸気タービン : 主要弁類の分解点検, 補機類の点検
- (10) 電気設備 : 発電機, 変圧器等の点検

3. 燃料取替

原子炉内の全燃料（368体）のうち92体を新燃料に取替えた。

4. 定期検査中に実施した主な工事等

(1) プロセス計算機の取替

志賀1号機のプロセス計算機（大型計算機システム）を、信頼性の維持・向上を図るため、志賀2号機と同様のプロセス計算機（分散型システム）に取替えた。

今回の取替えによりサーバが2重化されたため、故障が一つ発生しても計算機機能の維持が可能となった。また、データ容量が増加し長期間の発電所運転データ保存が可能となった。

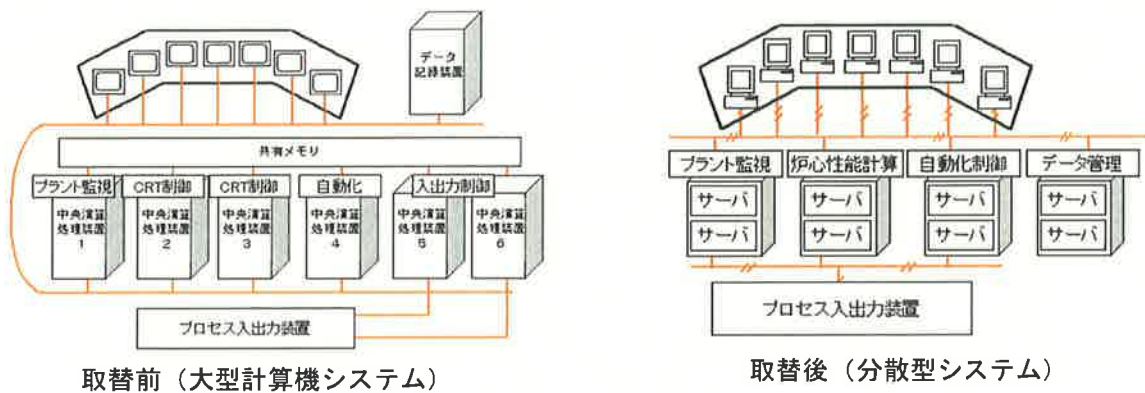


図-1 プロセス計算機システム概略図

(2) エリア・プロセス放射線モニタの取替

エリア・プロセス放射線モニタの信頼性の維持・向上を図るため、主にタービン建屋に設置されているエリア・プロセス放射線モニタ17台を取替えた。

(3) 気体廃棄物処理系 再結合器金属触媒の取替

志賀2号機及び他プラントの気体廃棄物処理系において、金属触媒が再結合器出口水素濃度上昇の一因となったことから、志賀2号機と同様に、より一層の性能を確保するため、触媒を改良品に取替えた。

(4) 原子炉冷却材再循環系の点検

経済産業省原子力安全・保安院文書「発電用原子力設備における破壊を引き起こすき裂その他の欠陥の解釈について（内規）（平成21年12月25日）」に基づき、構造上、超音波探傷検査^{*1}では点検できない範囲のある原子炉冷却材再循環系（A系）配管の溶接部2箇所について、ポンプ・弁の分解点検に合わせて配管内面からの目視点検を実施し、異常のないことを確認した。

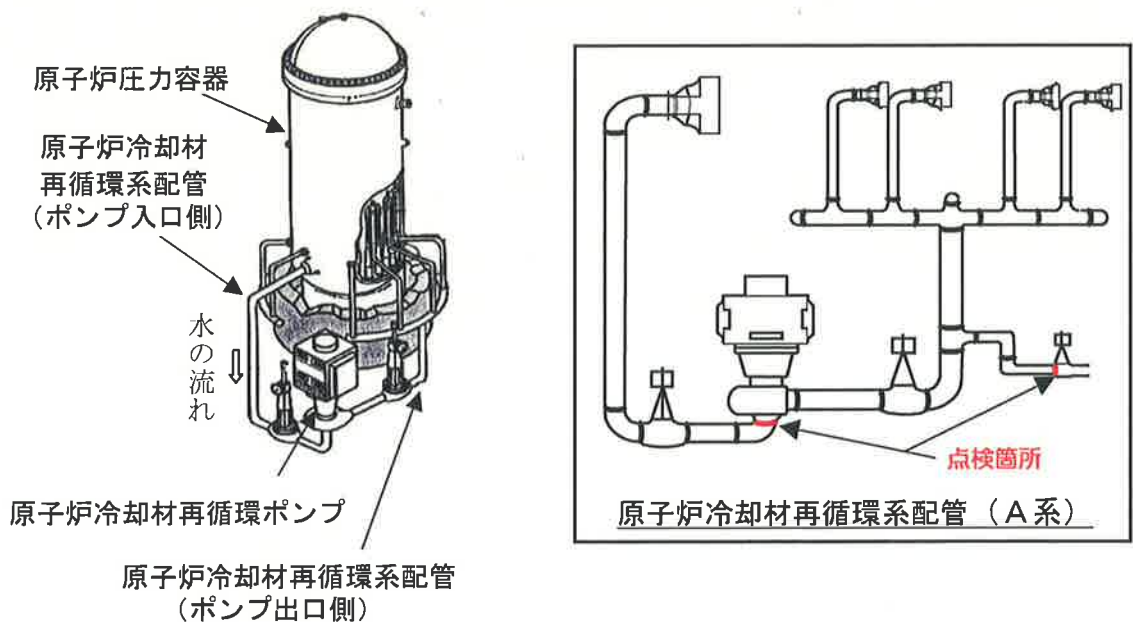


図-2 原子炉冷却材再循環系配管の点検箇所

※1 超音波探傷検査

材料の内部欠陥（ひび）を検出するための検査であり，検査対象部位に超音波を入射し，反射波を測定することにより，内部の状態を見るもの。

(5) 内側主蒸気隔離弁ドレン管溶接箇所追加検査の実施

他社の原子力発電所において，供用期間中検査^{※2}の計画からポンプ及び弁の一部の溶接箇所が漏れていたことを踏まえ，同様の問題がないか調査を行った。

その結果，内側主蒸気隔離弁に接続しているドレン管の溶接箇所（内側主蒸気隔離弁1台当たり1箇所，計4箇所）に係わる供用期間中検査（目視検査，浸透探傷検査^{※3}及び漏えい検査）で行う浸透探傷検査が含まれていなかったことから，当該4箇所の浸透探傷検査を追加実施し，異常のないことを確認した。

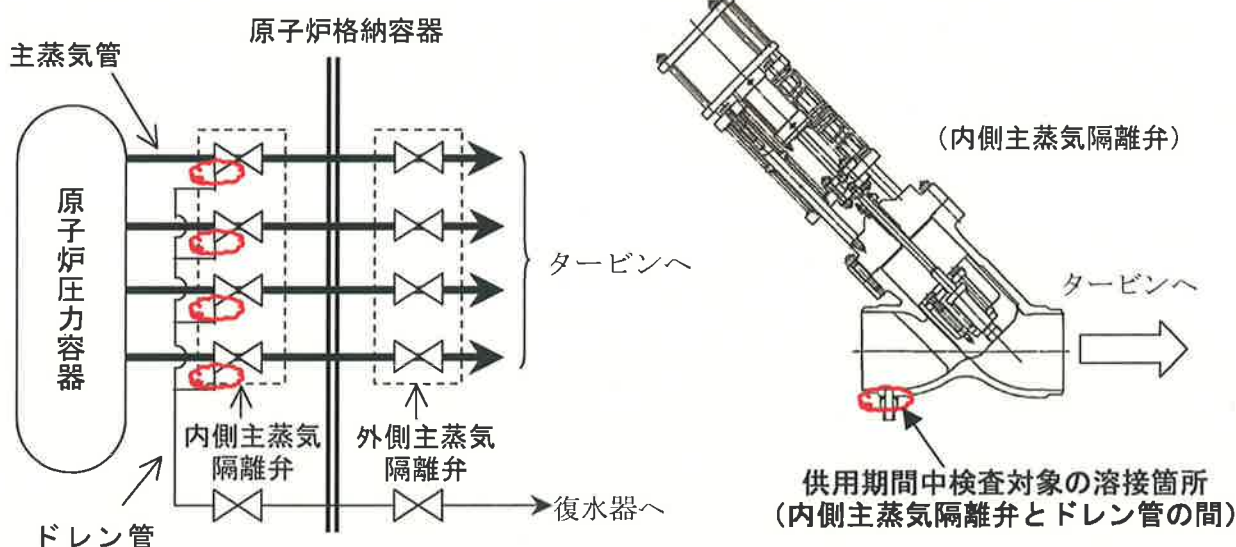


図-3 内側主蒸気隔離弁ドレン管溶接箇所

※2 供用期間中検査 (ISI : In Service Inspection)

原子力発電所の運転（供用）開始後に，容器，配管などの機器の経年劣化状況を把握するため，機器ごとに検査方法・検査範囲・検査時期について10年間を1つの期間として計画的に定めて実施する検査。検査には，非破壊検査及び漏えい検査がある。

※3 浸透探傷検査

材料の表面欠陥（ひび）を検出するための検査であり，検査対象部位に探傷液を塗布し，探傷液の染み込みにより，表面の状態を見るもの。

5. 定期検査期間中の線量等

- | | |
|---------------|----------|
| (1) 放射線業務従事者数 | 2, 249人 |
| (2) 総線量 | 1.41人・Sv |
| (3) 個人線量(平均) | 0.63mSv |

注) 線量の検出下限値は, 0.01mSv (警報付ポケット線量計による)

6. まとめ

今回の定期検査においては, 原子炉設備及び蒸気タービン設備の定期事業者検査(併せて国の法定定期検査を受検)を検査計画に基づいて計画的に実施し, プラントの健全性確保に努めた。

主な工事等としては, プロセス計算機の取替, エリア・プロセス放射線モニタの取替, 気体廃棄物処理系 再結合器金属触媒の取替, 原子炉冷却材再循環系の点検を実施した。

また, 供用期間中検査の計画に含まれていなかった内側主蒸気隔離弁ドレン管溶接箇所への浸透探傷検査を追加実施し, 異常のないことを確認した。

以上

志賀原子力発電所1号機 第12回定期検査工程(実績)

