



太陽光発電の大量導入に向けて part 2 ～配電用変圧器のタップ切替を考慮した進み定力率運転～

技術開発研究所
電力品質チーム 石丸 雅章さん

背景

前号(Part1)は、P V(太陽光発電)の大量導入に伴う配電線電圧の上昇をP Vの進み定力率運転にて抑制することについて報告しました。今回は、その運転が、変電所の配電用変圧器以下の配電系統全体に対して、どのような影響を及ぼすかを検討しました。

問題点

変電所の配電用変圧器は、特別高圧系統側の電圧と配電線側の電圧の比率を自動で切り替える動作(タップ切替)により、配電線電圧を調整します。「P Vの進み定力率運転により配電線の電圧が下がる」※1と、配電用変圧器はそれに対応してタップ切替により下位系統の配電線電圧を上げようとする。この結果、進み定力率運転の効果が十分発揮されず、配電線電圧が上限を超えることが懸念されます。

※1 研究トピックス「太陽光発電の大量導入に向けて part1」(平成22年3月)参照

タップ切替による電圧上昇抑制対策とその効果

図1のモデル系統にて、電中研V法を用い電圧変動のシミュレーション計算※2を行いました。

それぞれの区間にP Vが接続※3され、進み定力率98%運転($Q=-0.2P$)をした場合、配電用変圧器のタップ切替により、昼間時間帯に一部区間の電圧が、上限を超える結果となりました(図2)。

実際の配電用変圧器にある、配電線の電流に応じて電圧調整を行うLDC※4の制御機能を考慮し計算したところ、すべての時間帯で電圧の上限を超えない結果となりました(図3)。さらにこの結果から、P Vの大量導入による配電線の電圧上昇を抑制するために必要とされているSVC※5等の導入量を、大幅に削減することも期待できます。

また、進み力率値を変えてシミュレーションした結果、このモデル系統では、進み定力率98%運転($Q=-0.2P$)が電圧変動幅※6を最も小さくできることを確認しました(図4)。

※2 図1のモデル系統での実際の測定負荷(H21.10)を使用

※3 図1のモデル系統での2030年のP V接続見込量(7MW)

※4 Line Voltage Drop Compensator : 線路電圧降下補償器

※5 Static Var Compensator : 静止型無効電力補償装置

※6 各区間における“P V連系後の電圧-P V連系前の電圧”の最大値

今後の予定

今後は、P Vの進み力率運転が特別高圧系統に与える影響などについて検討・評価を進める予定です。

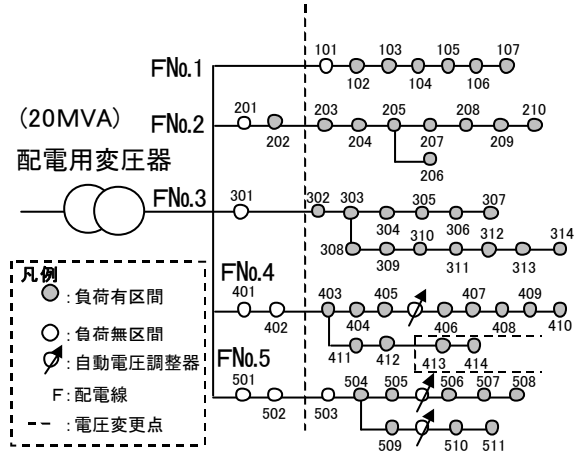


図1 モデル系統の概要図

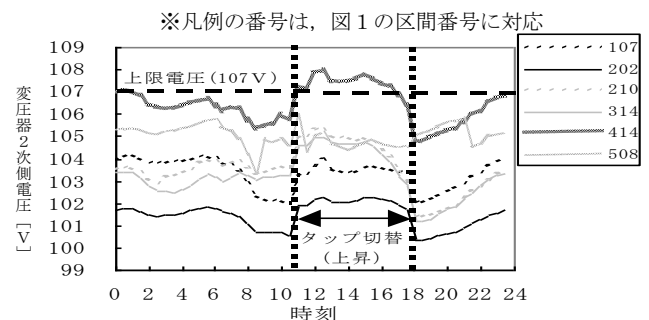


図2 モデル系統の電圧変動 (LDC不使用)
(P V=7MW, 力率=進み98%, Q=-0.2P)

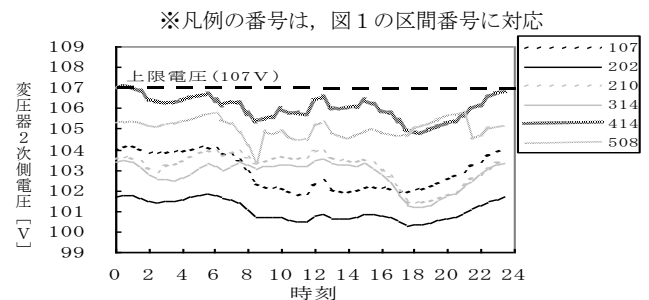


図3 モデル系統の電圧変動 (LDC使用)
(P V=7MW, 力率=進み98%, Q=-0.2P)

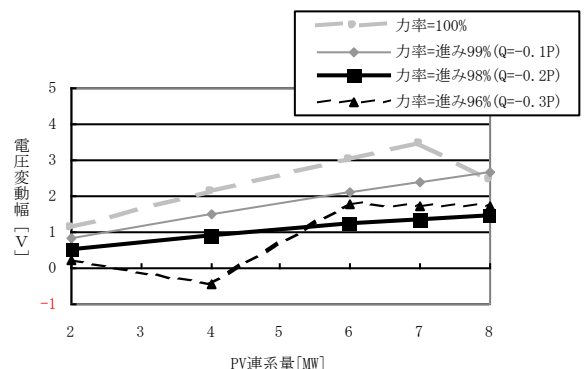


図4 P V連系量と電圧変動幅